

INDIVIDUAL AUTHENTICATION AND IDENTIFICATION SYSTEM

Publication number: JP2001134536

Publication date: 2001-05-18

Inventor: KAMATA NOBUO

Applicant: SORITON SYST KK

Classification:

- international: **G06K19/10; G06F15/00; G06F21/20; G06K19/10;
G06F15/00; G06F21/20; (IPC1-7): G06F15/00;
G06K19/10**

- European:

Application number: JP19990350608 19991105

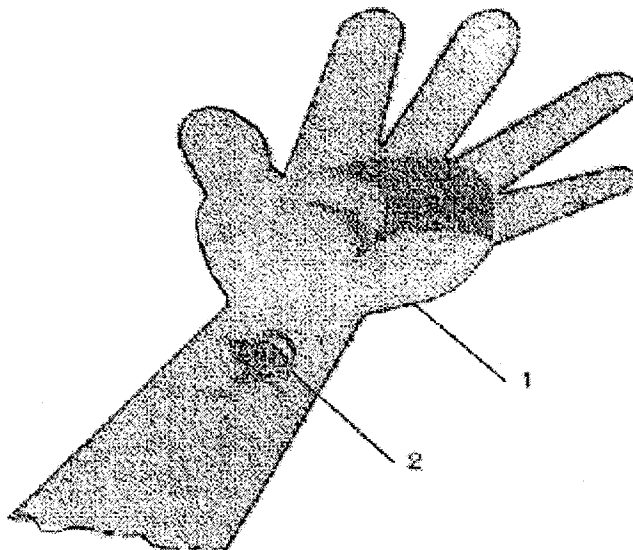
Priority number(s): JP19990350608 19991105

Report a data error here

Abstract of **JP2001134536**

PROBLEM TO BE SOLVED: To obtain the security in electronic payment by constituting a system at low cost for the improvement of the safety and reliability of individual authentication, and preventing an abuse by a 3rd party and intrusion by a hacker.

SOLUTION: A hand 1 is given a character or pattern 2 featuring the person himself or herself by body painting or by sticking a seal and bar codes 22 and 23 are imprinted on the part of the character. An individual authenticating reader 31 reads and matches the character or pattern 2 and the bar codes to identify the person himself or herself.



Data supplied from the **esp@cenet** database - Worldwide

(19) 日本国特許庁 (J P)

(12) 公開特許公報 (A)

(11) 特許出願公開番号
特開2001-134536
(P2001-134536A)

(43) 公開日 平成13年5月18日 (2001.5.18)

(51) Int.Cl. ⁷	識別記号	F I	テームコード* (参考)
G 0 6 F 15/00	3 3 0	C 0 6 F 15/00	3 3 0 F 5 B 0 3 5
G 0 6 K 19/10		C 0 6 K 19/00	S 5 B 0 8 5

審査請求 未請求 請求項の数 5 書面 (全 7 頁)

(21) 出願番号 特願平11-350608

(22) 出願日 平成11年11月5日 (1999.11.5)

(71) 出願人 591071230

株式会社ソリトンシステムズ
東京都新宿区新宿2丁目4番3号

(72) 発明者 鎌田 信夫

東京都新宿区新宿2丁目4番3号 株式会
社ソリトンシステムズ内

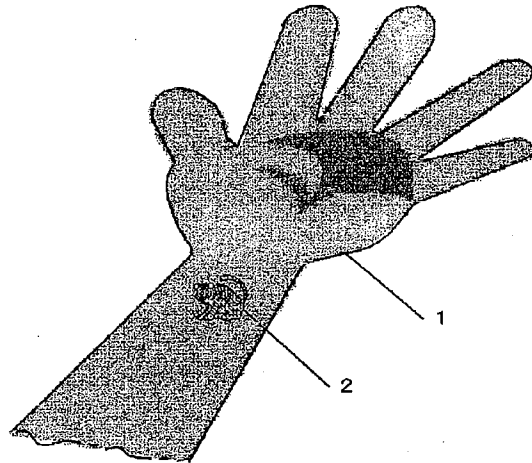
Fターム(参考) 5B035 AA13 AA14 BA03 BB01 BB03
5B085 AE25

(54) 【発明の名称】 個人認証識別方式

(57) 【要約】

【課題】 個人認証の安全性、信頼性の向上を目的に安価に構成し、他人に悪用されたりハッカーの侵入を防止して、電子決済時の確実性を得る。

【解決手段】 手1に、本人の特徴を生かしたキャラクター、図柄2をボディペインティング又はシールを貼って、キャラクターの部分にバーコード22、23を刻印する。個人認証読み取り装置31は、キャラクター、図柄2とバーコードを読み取って、照合して本人であることを確認する。



【特許請求の範囲】

【請求項1】 人の身体(1)に、キャラクター、図柄(2)をペイントして、読み取り装置(31)によってパターン認識して本人である事を確認する個人認証識別方式。

【請求項2】 請求項1において身体(1)へのペイントはキャラクター、図柄の描かれたシールを身体に貼付して個人を確認する、個人認証識別方式。

【請求項3】 請求項1においてキャラクター、図柄(2)の部分に、バーコードを刻印して本人を識別する個人認証識別方式。

【請求項4】 バーコードは本人である事を示すパスワード、本人の住所、氏名、生年月日、勤務先、通学先等個人情報を表わし、本人の確認を行う個人認証識別方式。

【請求項5】 キャラクター、図柄(2)に刻印するバーコードは、一ヶ所だけでなく必要に応じて複数個所刻印して本人確認の信頼性と安全性を向上した個人認証識別方式。

【発明の詳細な説明】

【0001】

【発明の属する技術分野】本発明は、グローバルインターネット時代に発展することが予想されるEC(Electronic Commerce、以下Eコマースと称す)の発展のために個人認識の信頼性、安全性を確保して、他人による悪用、ハッカーの侵入を防止するための、認識方式に関する。

【0002】

【従来の技術】銀行カード、クレジットカード等現在流通しているカードの類は、パスワード(暗証番号)とサインに頼っていた。

【0003】

【発明が解決しようとする課題】従来の銀行カード、クレジットカードにあっては、落したり、盗まれたりして他人に使われてしまうことが容易に出来る。インターネットの急速の発展に伴ってEコマースが普及し、現金の決済を居ながらにして家庭の端末機器、モバイル機器で行う事は不可能であった。

【0004】経済の進展と共に、瞬時に決済することが急務となった。日々、分刻みに変化する株、外為市場の取引は、インターネット網を介して個人が直接市場に介入できるようになった。金融機関の店舗に出向かないで、個人のインターネット端末機器で決済することが要求されてきた。

【0005】インターネットによる決済だけでなく、従来のカードの類は事故が多かった。金融機関の店舗、ATM機での決済に、従来のカードに変わる高信頼性の装置がより必要になってきた。

【0006】

【課題を解決するための手段】上記目的を達成するために、老若男女を問わず、本人の性格、趣味を表示するた

めのキャラクター、図柄を手とかに身体の1部にペインティング、もしくはシールを貼付してキャラクターの認識を行う。

【0007】キャラクター、図柄の部分にはバーコードを刻印しておく。このバーコードは本人のパスワード(暗証番号)生年月日、住所、職業等の個人情報を記しておく。

【0008】そして、キャラクターの部分に刻印されたバーコードを読み取って刻印してあるデータベース上のデータと照合を行う。

【0009】あるいは、他人に自分の端末機器を使わせないために、PC等に登録しておき、本発明による本人認証方式を用いて、他人の使用を拒否することも出来る。

【0010】Eコマース時代に普及する電子財布に本発明の方式を応用すると、財布を無くしたり、盗まれても他人に悪用される心配はない。

【0011】

【発明の実施の形態】本発明の実施の形態を実施例に基づき図面を参照して説明する。EC(Electronic Commerce)の進展によって、個人認識の信頼性がより重要になった事は前に述べた。個人の認証、確認の信頼性を向上させるために、本発明は個人のもっている個性、性格を表わし、個人識別の確実性を向上されようとしたものである。

【0012】図1は、手1又は身体の1部にキャラクター2をボディペインティング、シール等の手段を用いて自己証明のための個人認識とする。ボディペインティング、シールは個人の好きなキャラクター、例えばネコ、犬、虎等の動物から、花、野山等の景色でも良い。図1は手首1に虎のシールを貼った例を示している。

【0013】図2は、図1のキャラクターの詳細を示した図である。虎21の耳22、眉毛23、目24、口26、胸27、右前足28、左前足29には公知のバーコードを刻印してある。

【0014】公知のバーコードはキャラクター虎21の耳22とか足28、29に刻印してあって、認証のコードナンバーとキャラクター全体、図2の例では虎21の各部分にバーコードを刻印してある。虎21の部分の場所、目24とか耳22の一致を照合して個人の認証を行う。

【0015】従来は、暗証番号、ユーザ名を図示してないキーボードから入力するのが普通であった。しかし他人に悪用され易く、ハッカーの侵入は容易であった。

指紋による認証も近年提案されているが、指紋パターンの検出と照合に複雑なハードウェアとソフトが必要で、かつ価格も高かった。

【0016】本発明は、従来から使われているバーコードリーダとキャラクターの図柄を検出して照合を行うもので、構成要素としては、単純で、従来から使用されて

来た信頼性の高い技術を使用して達成出来るのが特徴である。

【0017】図3は、使用の形態を示した。図3(a)、31はノートPC用の本発明による認証カードを示す。32はキャラクターとバーコード認証用の透明板であって、内部は、キャラクターとバーコード読み取り用の半導体レーザ、又はLED、とファイバレンズ、エリヤCCDセンサより構成している。

【0018】個人認証の際には35の読み取り装置の透明板の上にキャラクターとバーコードを刻印しえある身体の部分をあてれば良い。図1の例では手首1を32の上にのせれば認識出来る。

【0019】図3(b)は読み取り装置、認証用カード31をノートPC32に差し込んだ例を示した。カードPCカードの形状を使用して図3(b)のように差し込んで良いし、図示してない、USB、シリアル、ビデオインタフェース端子とコードで接続したのもでも良い。

【0020】図3(c)は携帯情報機器、PDA等に本発明による個人認証装置を備えた外觀図を示す。33は携帯情報機器本体、34は情報データの操作部で、本例では手書認識を備えた携帯機器を示している。

【0021】35は手書認識用操作パネルの1部を又は34全てを操作ボタン又は、アイコンをクリックする事によって使用開始時に本人認証を行う。34の1部、35又は34全てを開始時に認証用読み取り装置として使用する。

【0022】36は携帯情報機器33のアンテナを示す。普通は機器33の内部に、フラットアンテナとして備えてある。第3世代WCDMAを使用したPDC(パーソナル・デジタル・セルラー・フォン)、PHSを用いて高速でインターネット網にアクセス出来る。

【0023】図3(d)は個人認証読み取り装置31をデスクトップPC37に図示してないUSB、IEEE1394、ビデオインタフェース端子に接続コード38を介して接続した例を示した。

【0024】図3はPC、PDA等に本発明による個人認証の応用例を示した。使用方法は無線、有線インターネット網、LAN、イントラネットなどの通信手段を用いたオープンネットワークによって国際間を自由に使用できる。

【0025】一方、クローズな使用方法として図3の機器に又は、図示してないAV(オーディオ・ビデオ)、DVD(デジタル・ビデオ・デスク)、情報家電に本発明による個人認証装置を備えて本人のみの使用を許可する方式もある。

【0026】又、将来普及する事が装うされるEコマースにおいて、電子財布の個人認証にも使用できる。電子財布は絶対に他人に悪用されてはならないものであり、ハッカーの侵入を遮断しなければならない。瞬時に多額な現金がネットワークを介して世界中に動いてし

まうからに他ならない。

【0027】図4は半発明による個人認証装置31を用いてオープンなインターネットシステムに使用した図を示す。図4の41のインターネット網は各地域、国々の網を介して日本全国はもとより、全世界に接続出来る。又、近年衛星通信網GMPCS(Global Mobile Personal Communication by satellite)の普及によってインターネット専用の衛星通信も利用出来るから、国、地域を問わず世界中の通信が可能である。

【0028】42は銀行、証券会社等の金融機関、43はデパート、スーパーマーケット等のショッピングセンター、44はコンビニ、一般商店等の小規模店舗を示す。45はモバイルインターネットの基地局アンテナを示す。

【0029】46はホーム・スモールオフィスを示す。家庭のPC37、FAX付多機能電話機47に個人認証装置31を用いて決済を行う。32は街中でも、モバイルオフィスとして人々が用いるノートPCで、個人認証装置31を備えている。

【0030】モバイルオフィスとして若人、高齢者、男女を問わず33の携帯情報機器、PDA等は小さくて軽くして持ち運びに便利である。本発明による個人認証方式を31上に身体の1部、手の上に描いたキャラクターを読み取ってただちに本人確認を行う事が出来る。32のノートPCも最近小型軽量化の進展が著しくし使用勝手は向上しているので、OSにウィンドウズを搭載してあって複雑な使用に向いている。

【0031】48は流通、配送を示したもので、ホーム、オフィス、街中で、PC、PDA等を用いて、個人認証を行って決済を行えば、ただちに品物は家庭、所定の場所に運ばれる。

【0032】最近米国シカゴに大規模な生鮮食品センターが出来、ユーザはPC、PDA上で品物を検索して、本発明による個人認証を行って、インターネット網を介して日本から発注出来る。Eコマースは世界中の場所を問わず、居ながらにして安くて良いものを瞬時に売買出来る。本発明による個人認証装置方式は決済には欠かせないものとなって来た。

【0033】図5は本発明による個人認証をクローズに使用する例を示した。51はドア、31は認証読み取り装置で室の入退場に使用出来る。従来、会社、工場の入門、安全上重要個所への入場には社員章をガードマンに提示したり、社員章そのものが、磁気カードになっていて、カードスロットに入力して入退場していた。

【0034】従来の方法では人手がかかるのと磁気カードは容易に偽造出来る。暗証番号の入力も同様である。本発明による個人認証方式を用いる事により安全の確保が保証できる。

【0035】クローズシステムの使用方法はたくさんあ

る。PCはもとより、他人に使われてたくない物、車、自転車、モータボート等の運搬、レジャー機具から、家屋の玄関のオートロックにも使用出来る。応用に関しては枚挙にいとまがない。

【0036】図6は個人認証の入力を示すフロチャートである。本例ではパスワード(暗証番号)と併用して安全確保をより向上する例を示した。ステップ1ではパスワードの入力をユーザは行う。ステップ2で照合を行う。合致していればステップ3に進む。

【0037】ステップ3ではユーザは身体の一部に描いたキャラクター、又はシールを読み取り器に入力する。

ここではキャラクター、図2の例では虎が描かれている。虎が否かのチェックを行う。ステップ4で照合を行う。合致していればステップ5でバーコード(1)の読み取りを行う。バーコード(1)とは図2の虎の絵の中の左右の足の爪とか虎の部分に描かれたバーコードを読み取る。

【0038】何ヶ所のバーコードを読み取って照合するかは登録の際、あらかじめ決めておく。セキュリティの確保を厳重にしたい場合は複数箇所、図2の虎の絵では左右の前足爪、牙、目等増やして行っても良い。Eコマース上で現金を動かす場合は他人、ハッカーによる判別を困難にするため、少なくとも複数箇所のバーコードを判別できないように刻印しておいた方が良い。

【0039】ステップ6ではバーコード(1)の照合を行う。合致していればステップ11でさらにバーコードの認識箇所を複数箇所読み取っていくか判断する。合致していれば同様にステップ7でバーコード(2)の読み取りを行う。ステップ8で照合を行う。合致していればステップ9でさらに別の箇所のバーコードの読み取りを行う。このように安全を厳重にする為バーコードの読み取り箇所、ステップ5からステップ9の判別、照合を多く繰り返せば良い。

【0040】勿論、単純に使用するものにした時にはパスワードの入力ステップ1は省略して、ステップ11の所で入力を許可しても良い。ステップ11は安全性をより厳重にするか否かの判断を行う。入退場のチェックでは、社員章がわりのキャラクターの認識で少なくともキャラクター、図柄で社員番号のバーコードを読み取る程度で十分である。

【0041】社内の重要箇所の入退場にはステップ11で判別を行ってステップ7からステップ9のバーコード読み取り箇所を重要度に依じて増やして行けば良い。ステップ10では最終的に入力許可、否定の判定を行う。

【0042】ステップ12は入力を許可され、次の処理に進む事が出来る。即ち電子財布であれば金銭の受け渡し、又単純に機器の使用許可であれば機器の操作に入る事が出来る。

【0043】ステップ13ではキャラクター、バーコー

ドとも一致してないのでここで入力は否定される。これ以上の処理工程には当然拒否される。

【0044】グローバルインターネット時代を21世紀の開幕と伴にむかえ、Eコマースが当然急速に発展する。金銭の決済端末はインターネットアドレスとMAC(メディア・アクセス・コントロール)アドレスと一致していなければならない。

【0045】ところが、社内の配置がえ、人の移動でMACアドレスとインターネットアドレスを使用する人が一致しない場合がおおおうにして起きる。単なるシステム管理者がわずらわしいばかりでなく、Eコマース時代になった時には決済端末のアドレス(MACアドレス)と所有者が必ず一致しなければならない。

【0046】本発明は端末機器の所有者の認証に有効であるばかりでなく、広義には電子財布は決済端末機器である。本人以外に使用されないために、個人認証は絶対不可欠の条件になる。

【0047】図7は個人認証読み取り装置の構成図を示した。71は透明な板でこの上にユーザは身体の一部に描かれたキャラクターを乗せる。72は読み取り用のファイバレンズアレー、73は指紋のスキャン用光源、半導体レーザ、LED等が用いられる。他の光源、小型のハログランプ、冷陰極線管、蛍光灯でもよい。74は面状CCDセンサを示す。

【0048】図6のフロー図では、キャラクター全体と、キャラクターの部分に刻印されたバーコードをステップ毎に認証しているが、面状のエリアセンサで全て同時に読み取って照合する事が可能である。

【0049】

【発明の効果】本発明は以上の説明したようにEコマース時代に最適な個人認証を安全に安価に行う事が出来る。

【0050】老若、男女を問わず本人の特徴を示す、好きなキャラクター、図柄を身体の一部、手、指、腕にペイントもしくはシールをはりつけ、オシャレなイメージを演出することが出来る。

【0051】キャラクター、図柄を認識して本人であることを認証の目やすと出来る。

【0052】キャラクター、図柄の部分にバーコードを刻印して本人である事、本人の住所、氏名、生年月日、個人情報ができるようにする事。

【0053】安全性を向上されるためにキャラクター、図柄の複数の部分に本人認証のバーコードを刻印して信頼性を確保する事が出来る。

【0054】読み取り装置はバーコードリーダーとキャラクター、図柄を認識するセンサーより構成し、単純安価にすることが出来る。各種端末機器、Eコマース決済用に容易に備える事が出来る。

【図面の簡単な説明】

【図1】個人認証用キャラクター、図柄を身体の一部に

貼付したことを示す図である。

【図2】キャラクター全体とキャラクターの部分にバーコードを刻印したことを示す図である。

【図3】各種端末機器に個人認証装置を備えた事を示す図である。

【図4】インターネット網を使用して個人認証を行うシステム構成図である。

【図5】室の入退場に個人認証読み取り装置を用いて行う事を示す図である。

【図6】個人認証の工程を示すフロー図である。

【図7】個人認証読み取り装置を示す構成図である。

【符号の説明】

1 身体、手

2 キャラクター、図柄

21 虎

22 虎の耳に刻印したバーコード

23 虎の眉に刻印したバーコード

24 虎の目に刻印したバーコード

25 虎の牙に刻印したバーコード

26 虎のヒゲに刻印したバーコード

27 虎の胸に刻印したバーコード

28 虎の前右足に刻印したバーコード

29 虎の前左足に刻印したバーコード

31 個人認証読み取り装置

32 ノートPC

33 携帯情報機器、PDA

34 操作部

35 個人認証読み取り部

36 アンテナ

37 ディストップPC

38 接続コード

41 インターネット網

42 金融機関

43 デパート、スーパー、大規模店舗

44 コンビニ、商店、小規模店舗

45 無線基地局

46 ホーム、スモールオフィス

47 EC決済器付多機能電話器

48 トラック、流通運搬器具

51 ドア

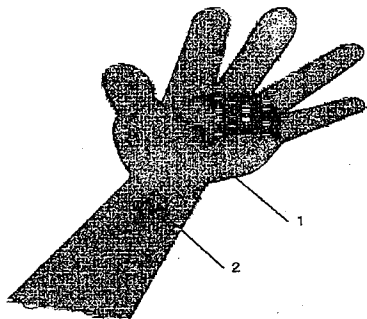
71 透明板

72 ファイバーレンズアレー

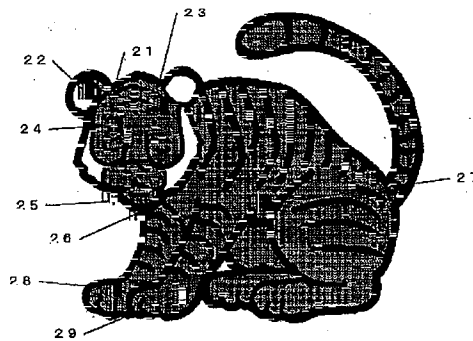
73 光源

74 エリヤCCDセンサ

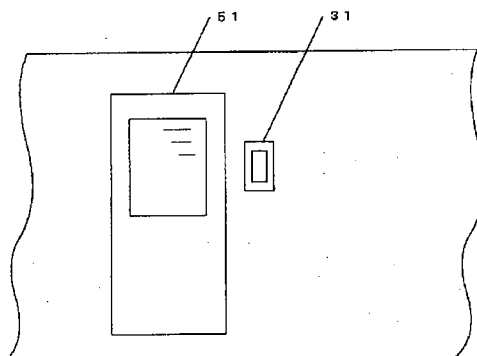
【図1】



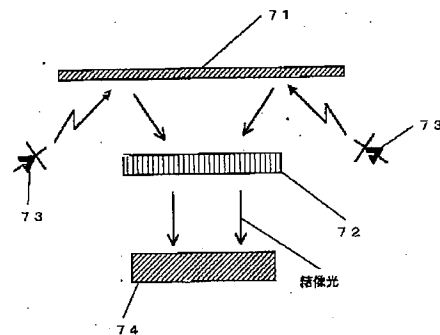
【図2】



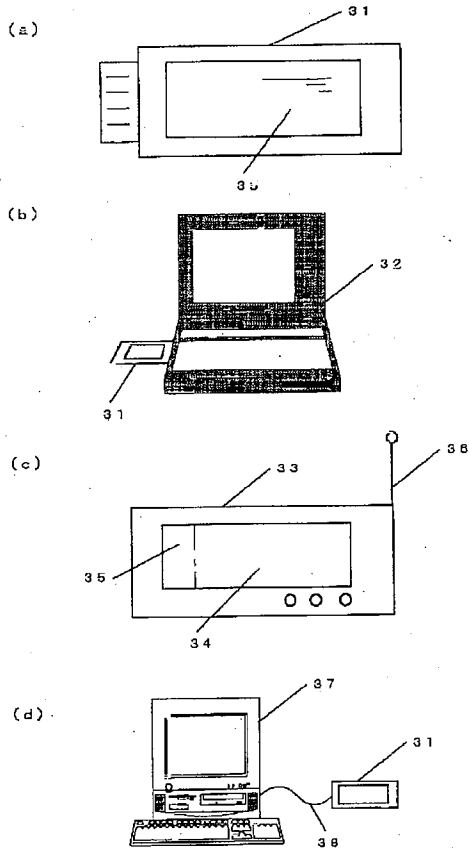
【図5】



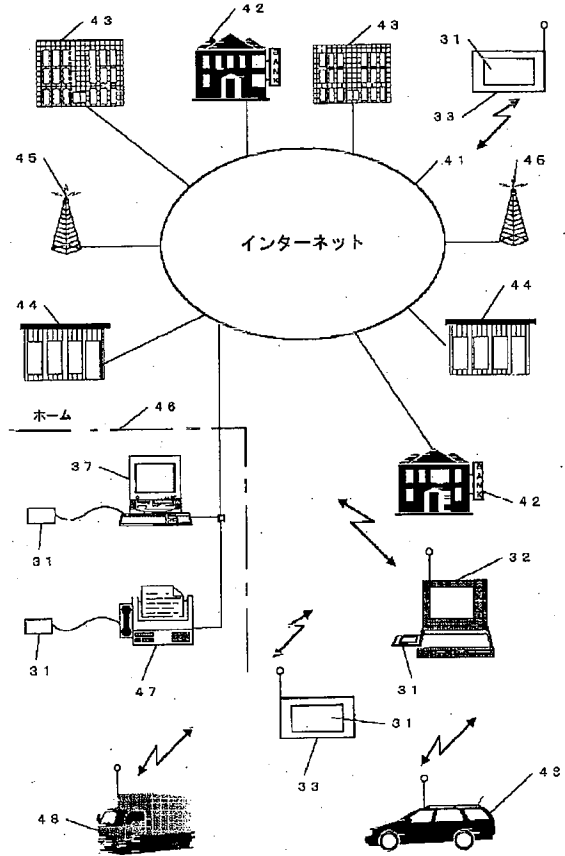
【図7】



【図3】



【図4】



【図6】

